

ТЕХНИЧЕСКИЕ ХАРАКТЕРИСТИКИ



- Электромагнитный многофункциональный дозирующий насос с постоянным и пропорциональным (импульсный и mA) режимами дозирования
- Корпус насоса выполнен из PBT высокой устойчивости, выдерживающий высокую температуру (среда и реагенты)
- Вход для датчика уровня
- Аналоговая регулировка частоты импульсов 0÷100% или 0÷20%
- Напряжение: 240VAC – 50/60Hz
- Аналоговый интерфейс с ручной регулировкой и двухцветным светодиодом
- Ручной клапан заливки
- Вертикальный и горизонтальный монтаж (обе подставки включены в комплект)
- Комплект для монтажа

CE
IP65

МОДЕЛЬНАЯ ЛИНЕЙКА

Функция	ОПИСАНИЕ
Постоянное дозирование	<ul style="list-style-type: none"> ▪ Постоянное дозирование: расход регулируется посредством установки частоты импульсов по двойной шкале 0÷100% или 0÷20%.
PI	<ul style="list-style-type: none"> ▪ Постоянное дозирование: расход регулируется посредством установки частоты импульсов по двойной шкале 0÷100% или 0÷20%. ▪ Дозирование пропорциональное цифровому сигналу (импульсный расходомер): 1:N.
mA	<ul style="list-style-type: none"> ▪ Постоянное дозирование: расход регулируется посредством установки частоты импульсов по двойной шкале 0÷100% или 0÷20%. ▪ Дозирование пропорциональное аналоговому сигналу 4-20 mA.

МАТЕРИАЛ, КОНТАКТИРУЮЩИЙ С РЕАГЕНТОМ

ОПИСАНИЕ	СТАНДАРТ	ПО ТРЕБОВАНИЮ
Головка насоса	Полипропилен	PVDF, PVC с автоматическим предохранительным клапаном
Мембрана	PTFE	-
Сфера	Pyrex	PTFE, Керамика
Фитинги	Полипропилен	PVDF
Уплотнительные кольца	Viton®	Dutral®
Инжекционный клапан	Головка	Полипропилен
	Сфера	Pyrex
	Пружина	Hastelloy
Нижний фильтр с запорным клапаном	Полипропилен	PVDF
Принимающий и подающий шланги	PVC Crystal	PVDF
Напорный шланг	Полиэтилен	PVDF

ИНТЕРФЕЙС ПОЛЬЗОВАТЕЛЯ



КОННЕКТОРЫ BNC



ДОСТУПНЫЕ ОПЦИИ

- Датчик уровня
- Шнур напряжения с вилкой
- Вытяжной коннектор для шнура напряжения

ДОСТУПНЫЕ АКСЕССУАРЫ

- Резьбовые и фланцевые импульсные расходомеры
- Заборные устройства с и без датчика уровня
- Мешалки
- Баки для реагентов

ТЕХНИЧЕСКИЕ ОСОБЕННОСТИ

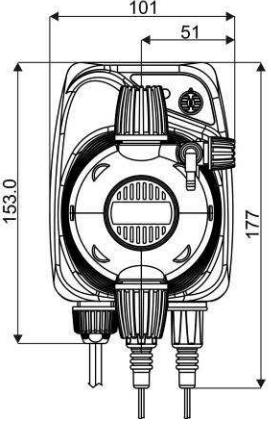
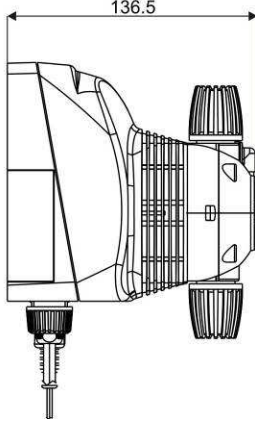
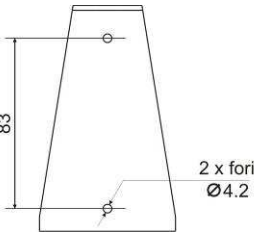
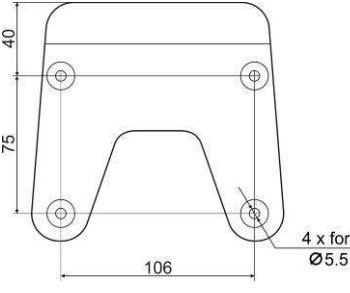
МОДЕЛЬ	МАКС. РАСХОД И МАКС. ДАВЛЕНИЕ		ИМПУЛЬСОВ В МИНУТУ	ОБЪЕМ ВПРЫСКА НА ИМПУЛЬС	ПОТРЕБЛЯЕМАЯ МОЩНОСТЬ	ШЛАНГ		ФИТТИНГИ ГОЛОВКИ
	л/ч	БАР				Ø ВНУТ. x Ø ВНЕШ.	ММ	
HC150 - 1	1.5	5	105	0,16	16	4x6	РЕЗЬБА	½" М
HC150 - 2	3	7	105	0,32	16	4x6	РЕЗЬБА	½" М
HC150 - 3	5	8	150	0,56	16	4x6	РЕЗЬБА	½" М

КОМПЛЕКТ МОНТАЖА (СТАНДАРТ)

ОПИСАНИЕ	КОЛ-ВО
Инжекционный клапан из полипропилена 1/2" G M	1
Полиэтиленовый напорный шланг	2 метра
Шланг из PVC Crystal для вытяжки	2 метра
Шланг из PVC Crystal для напора	2 метра

ОПИСАНИЕ	КОЛ-ВО
Нижний фильтр из полипропилена с шариковым клапаном	1
Подставка для вертикального монтажа	1
Шурупы и дюбеля	2

ИНФОРМАЦИЯ ПО РАЗМЕРАМ И УПАКОВКЕ

РАЗМЕРЫ	
	
ВЕРТИКАЛЬНАЯ ПОДСТАВКА	ГОРИЗОНТАЛЬНАЯ ПОДСТАВКА
	



ООО «АКВА Ватер Системс Рус»

141006, Московская область, г. Мытищи, Олимпийский пр-т 38.

Тел./факс: (495) 583-32-41, 583-32-31

mail@aquaitaly.ru, www.aqua-italy.ru