

Насос HC797 P-I – это пропорциональный электромагнитный насос с микропроцессорным цифровым управлением. HC797 P-I принимает и реагирует на внешние импульсы от контакта с импульсным расходомером. Ударная скорость насоса может быть легко запрограммирована посредством функций умножения и деления на передней панели. Ручное управление также доступно.

ТЕХНИЧЕСКИЕ ХАРАКТЕРИСТИКИ



- Контроль регулировки частоты 0-100%
- Встроенный микропроцессор
- Новая электронная плата со встроенным фильтром безопасности
- Мембрана из Тефлона
- Цифровое управление
- Цифровой светодиодный дисплей
- Двойные шариковые клапаны
- Головка насоса со встроенным вытяжным клапаном
- Подставка для горизонтального монтажа с комплектом крепежа
- Армированный полипропиленовый корпус с классом защиты IP65
- По умолчанию поставляется со входом для датчика уровня (датчик уровня заказывается отдельно)

CE
IP65

ФУНКЦИИ НАСОСА, ТИП ДОЗИРОВАНИЯ И УПРАВЛЕНИЕ

Цифровое управление: позволяет легкое программирование для обоих видов дозирования: пропорционального и ручного.

ВИДЫ ПРОГРАММИРОВАНИЯ:

Ручное: (F1) позволяет выбрать точное количество ударов, от 1 до 100 ударов в минуту, обычно используется для заливки насоса.

Деление: (F2) Насос работает в ответ на получение внешних импульсов. Счетчик импульсов позволяет установить число импульсов (0-999), полученных насосом на 1 удар.

Фиксированное: 1:1: подходящий для пропорционального контроллера с импульсным выходом для пропорционального контроля.

Умножение: (F3) Насос работает в соответствии с получением внешнего импульса. Контрольная панель насоса позволяет установить количество ударов (0-999) от отдельного импульса.

Знание типа импульсного расходомера, производительности объекта и концентрации химического реагента позволит дозировать точное необходимое значение в ppm.

Уровень реагента: датчик уровня останавливает работу насоса в тот момент, когда химический реагент достигает нижнего уровня в резервуаре.

ЭЛЕМЕНТЫ НАСОСА, КОНТАКТИРУЮЩИЕ С РЕАГЕНТАМИ

	По умолчанию	По требованию
Головка насоса	PP	PVDF, PVC автоматический выпуск воздуха
Мембрана	PTFE	-
Сфера	PYREX	PTFE, CERAMIC
Фитинги	PP	PVDF
Седла клапанов	Viton	Dutral
Пружина инжекционного клапана	Hastelloy/Pirex	Hastelloy /(PTFE CERAMIC)
Инжекционные фитинги	PP	PVDF
Нижний фильтр/фитинги	PP	PVDF
Всасывающие шланги	PVC	
Напорные шланги	PE	

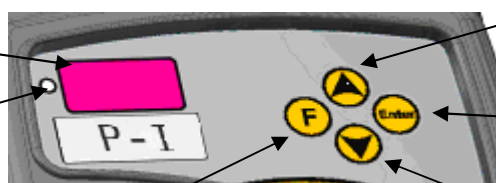
Viton®: FPM /Dutral®: EPDM, зарегистрированная продукция компании Dupont Elastomers.

ТЕХНИЧЕСКИЕ СПЕЦИФИКАЦИИ СЕРИИ HC797

Модель	Макс. расход/ макс. давление		Частота ударов в минуту	Объем впрыска мл/л	Размер шланга мм	Головка насоса модель	Макс. выт. м
	л/ч	бар					
02-08	2	8	105	0,32-1,11	4x6	PP 3/8" 2-15	1,5
08-04	8	4	105	1,27-1,90	4x6	PP 3/8" 2-15	1,5
04-10	4	10	105	0,63-0,95	4x6	PP 3/8" 2-15	1,5
10-03	10	3	105	1,59-2,22	4x6	PP 3/8" 2-15	1,5

Установочный светодиод:
3 способа программирования

Красный светодиод:
показывает статус работы насоса



Кнопка «Вверх»

Кнопка подтверждения

Кнопка «Вниз»

Кнопка выбора функций

Стандартное напряжение: 230 Vac – 1 фаза – 50/60 Hz / ± 10%

Кабель: 3 м с заземлением без вилки

Рабочая температура: 45°C

Рекомендуемое регулирование частоты: 10 ÷ 100%

Диапазон рабочего напряжения: мин. 207V – макс. 253 V

Воспроизводимость при стандартных условиях: ± 5%

Пик напряжения: Макс. 270 V

Материал шланга: армированный PP

Кронштейн для вертикального монтажа: PP

КОМПЛЕКТ ПОСТАВКИ НАСОСА СЕРИИ HC797

1 – Инжекционный клапан, пружина из Hastelloy, сфера из Porex

2 м - Напорный шланг (белый)

2 м – Всасывающий гибкий шланг из PVC (прозрачный)

1,5 м – Выпускной гибкий шланг из PVC (прозрачный)

1 - Нижний клапан/фильтр

Шурупы, винты и кронштейн для вертикального монтажа

Серия HC797

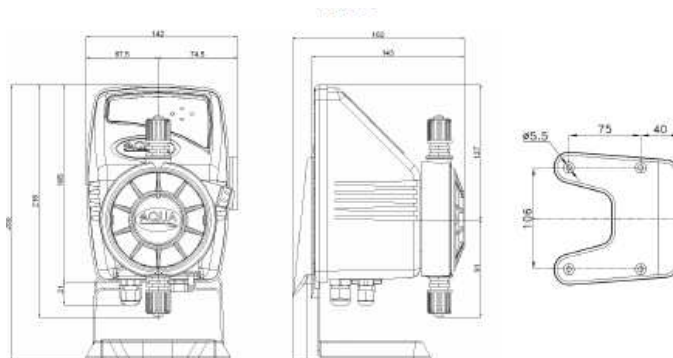
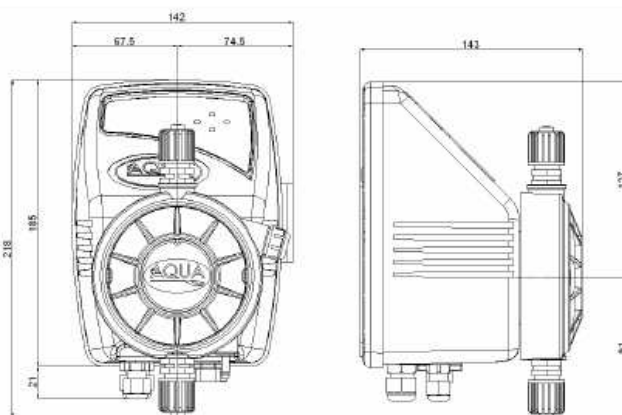
Размеры насоса и упаковки

Вес насоса в упаковке: 3 кг

Размеры упаковки (мм): 200 x 260 x 160

Размеры насоса без горизонтальной подставки (мм): 218 x 142 x 143

Размеры насоса с горизонтальной подставкой (мм): 260 x 142 x 162



ООО «АКВА Ватер Системс Рус»

141006, Московская область, г. Мытищи, Олимпийский пр-т 38.

Тел./факс: (495) 583-32-41, 583-32-31

mail@aqu-italy.ru, www.aqua-italy.ru