

Насос HC797 PH со встроенным pH-измерителем является насосом с контролем заданных параметров измерения уровня pH. Применяется в тех случаях, когда уровень pH понижается или повышается за пределы заданного параметра. Диапазон заданного параметра может быть от 0 до 14 pH. Внешнее подключение для датчиков – коннектор BNC. HC797 PH выполняет функции дозирующего насоса и pH-измерителя отличного качества.

ТЕХНИЧЕСКИЕ ХАРАКТЕРИСТИКИ



- Дозирующий насос со встроенным pH-измерителем
- Встроенный микропроцессор
- Новая электронная плата со встроенным фильтром безопасности
- Мембрана из Тефлона
- Простая и быстрая процедура калибровки
- Пропорциональное задание параметров
- Диапазон измерения pH: 0÷14 pH
- Мембрана из PTFE, двойные шариковые клапаны
- Контроль частоты удара
- Сенсорный контроль кнопок
- Головка насоса со встроенным клапаном залива
- Экран со светодиодом, отображающий измерения pH
- Корпус из армированного PBT, класс защиты IP65
- Поставляется с полным комплектом шлангов и комплектом для монтажа
- Поставляется по умолчанию со входом для датчика уровня (Датчик не включен в поставку – необходимая модель ADSLG)

CE

IP65

ФУНКЦИИ НАСОСА, ТИП ДОЗИРОВАНИЯ И УПРАВЛЕНИЕ

Цифровой контроль: обеспечивает простоту программирования как для ручного, так и для пропорционального дозирования.
 Ручное управление: (F1) позволяет выбрать точное количество ударов, от 1 до 150 ударов/минуту, обычно используемое для заливки насоса.
 Пропорциональное дозирование: (L1) задает скорость насоса, пропорциональную дистанции от заданного уровня pH. Как только этот уровень будет достигнут, дозирующий насос автоматически останавливает дозирование.
 Контроль уровня: датчик уровня останавливает насос, когда уровень химического реагента не позволяет заливку насоса.

ЭЛЕМЕНТЫ НАСОСА, КОНТАКТИРУЮЩИЕ С РЕАГЕНТАМИ

	По умолчанию	По требованию
Головка насоса	PP	PVDF, PVC автоматический выпуск воздуха
Мембрана	PTFE	-
Сфера	PYREX	PTFE, CERAMIC
Фитинги	PP	PVDF
Седла клапанов	Viton	Dutral
Пружина инжекционного клапана	Hastelloy/Pirex	Hastelloy / (PTFE CERAMIC)
Инжекционные фитинги	PP	PVDF
Нижний фильтр/фитинги	PP	PVDF
Всасывающие шланги	PVC	
Напорные шланги	PE	

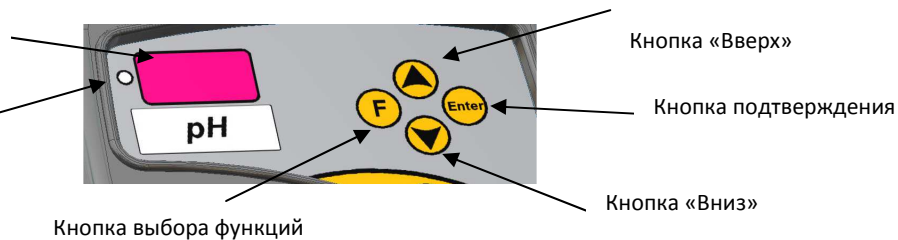
Viton®: FPM /Dutral®: EPDM, зарегистрированная продукция компании Dupont Elastomers.

ТЕХНИЧЕСКИЕ СПЕЦИФИКАЦИИ СЕРИИ HC797

Модель	Макс. расход/ макс. давление		Частота ударов в минуту	Объем впрыска мл/л	Размер шланга мм	Головка насоса модель	Макс. выт. м
	л/ч	бар					
02-08	2	8	105	0,32-1,11	4x6	PP 3/8" 2-15	1,5
08-04	8	4	105	1,27-1,90	4x6	PP 3/8" 2-15	1,5
04-10	4	10	105	0,63-0,95	4x6	PP 3/8" 2-15	1,5
10-03	10	3	105	1,59-2,22	4x6	PP 3/8" 2-15	1,5

Установочный светодиод:
3 способа программирования

Красный светодиод:
показывает статус работы насоса



Кнопка выбора функций

Кнопка «Вверх»

Кнопка подтверждения

Кнопка «Вниз»

Стандартное напряжение: 230 Vac – 1 фаза – 50/60 Hz / ± 10%

Кабель: 3 м с заземлением без вилки

Рабочая температура: 45°C

Рекомендуемое регулирование частоты: 10 ÷ 100%

Диапазон рабочего напряжения: мин. 207V – макс. 253 V

Воспроизводимость при стандартных условиях: ± 5%

Пик напряжения: Макс. 270 V

Материал шланга: армированный PP

Кронштейн для вертикального монтажа: PP

КОМПЛЕКТ ПОСТАВКИ НАСОСА СЕРИИ HC797

- 1 – Инжекционный клапан, пружина из Hastelloy, сфера из Purgex
- 2 м - Напорный шланг (белый)
- 2 м – Всасывающий гибкий шланг из PVC (прозрачный)
- 1,5 м – Выпускной гибкий шланг из PVC (прозрачный)
- 1 - Нижний клапан/фильтр
- Шурупы, винты и кронштейн для вертикального монтажа

Серия HC797

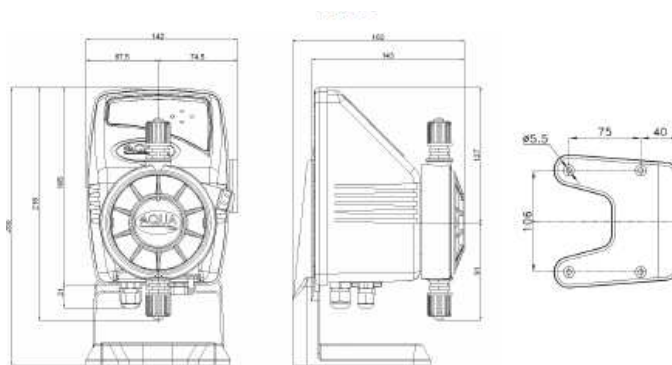
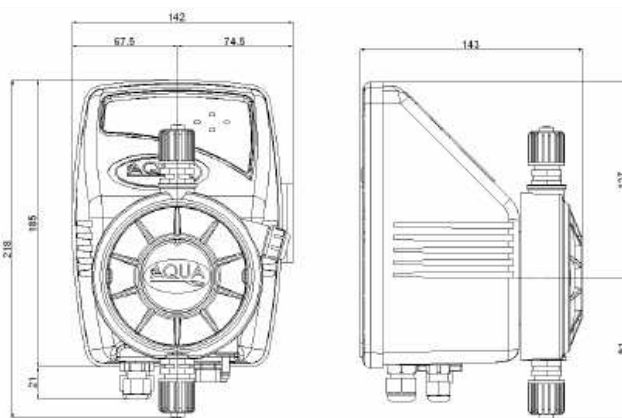
Размеры насоса и упаковки

Вес насоса в упаковке: 3 кг

Размеры упаковки (мм): 200 x 260 x 160

Размеры насоса без горизонтальной подставки (мм): 218 x 142 x 143

Размеры насоса с горизонтальной подставкой (мм): 260 x 142 x 162



ООО «АКВА Ватер Системс Рус»

141006, Московская область, г. Мытищи, Олимпийский пр-т 38.

Тел./факс: (495) 583-32-41, 583-32-31

mail@aqu-italy.ru, www.aqua-italy.ru